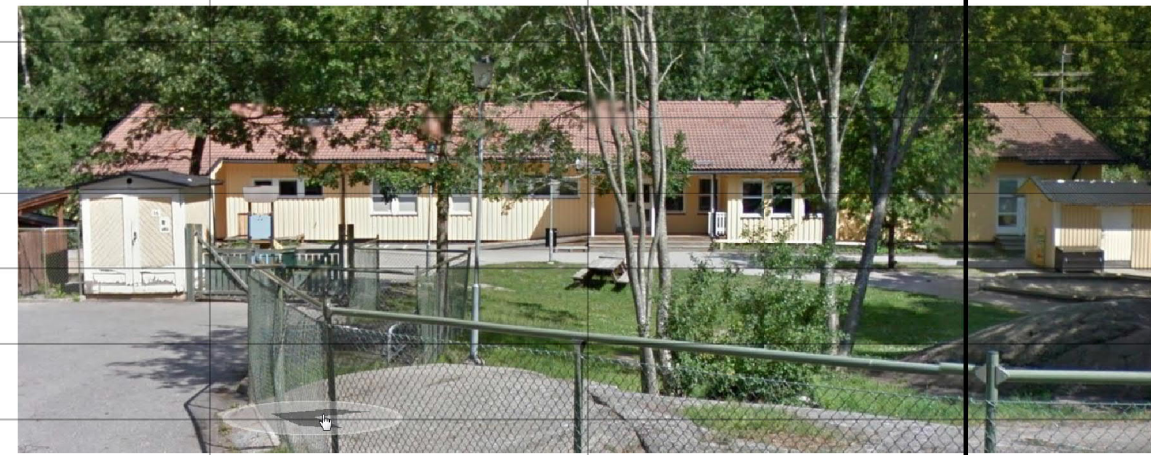


BARNVAKTEN 1

GUBBÅNGEN 1:1

SKRINET 3



KOORDINATSYSTEM

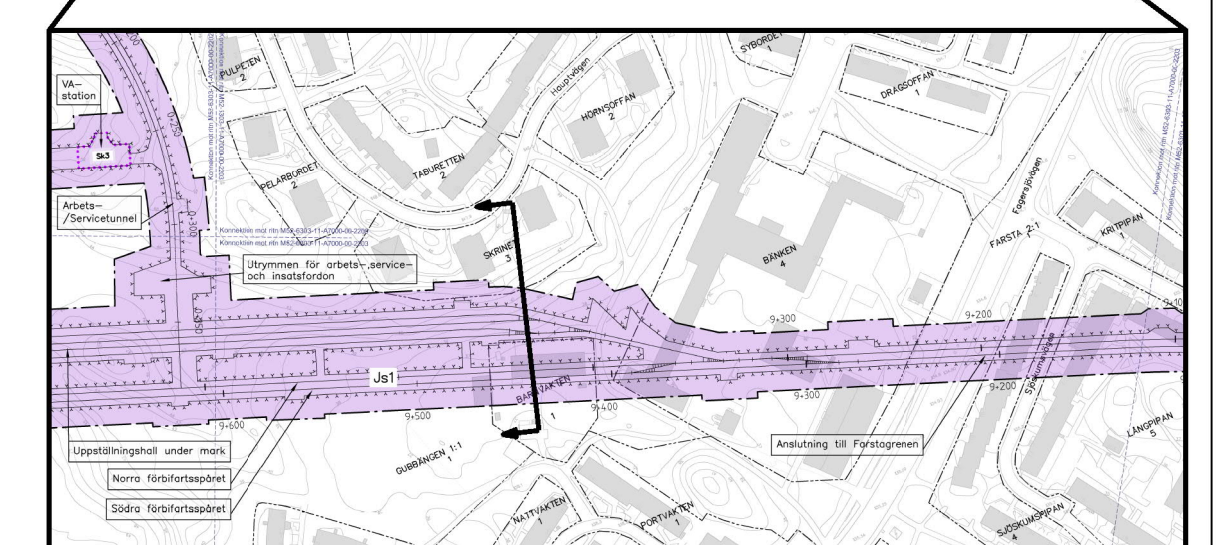
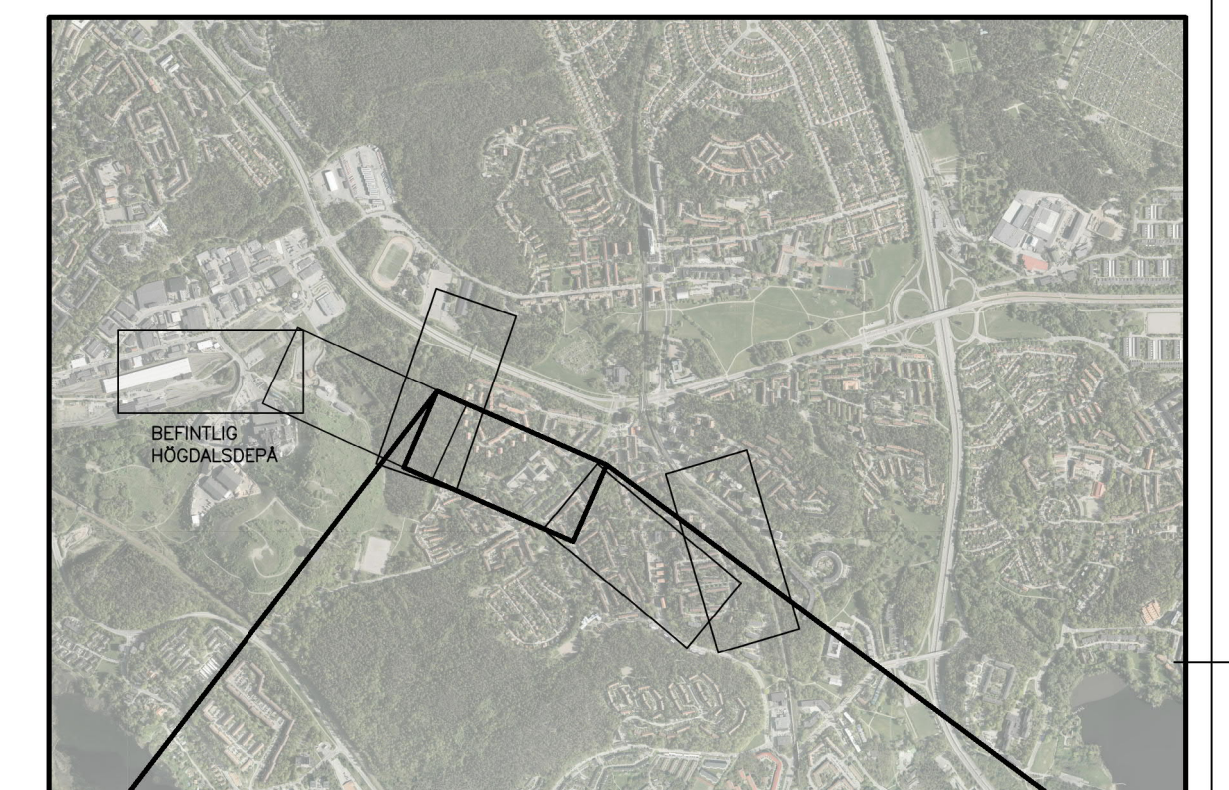
System i plan: SWEREF 99 18 00
System i höjd: RH2000

TECKENFÖRKLARING

- GRANS FÖR TUNNELBANA MED TILLHÖRANDE ANLÄGGNINGAR OVAN OCH/ELLER UNDER MARK
- AVGRÄNSNING MELLAN OLIKA TYPER AV MARKANSPRÅK
- Js1 NYTT UTRYMME FÖR TUNNELBANA MED TILLHÖRANDE ANLÄGGNINGAR UNDER MARK, SERVIDTTSRÄTT
- Js1 NYTT UTRYMME FÖR TUNNELBANA MED TILLHÖRANDE ANLÄGGNINGAR OVAN OCH UNDER MARK, SERVIDTTSRÄTT

ÖVRIGA BETECKNINGAR

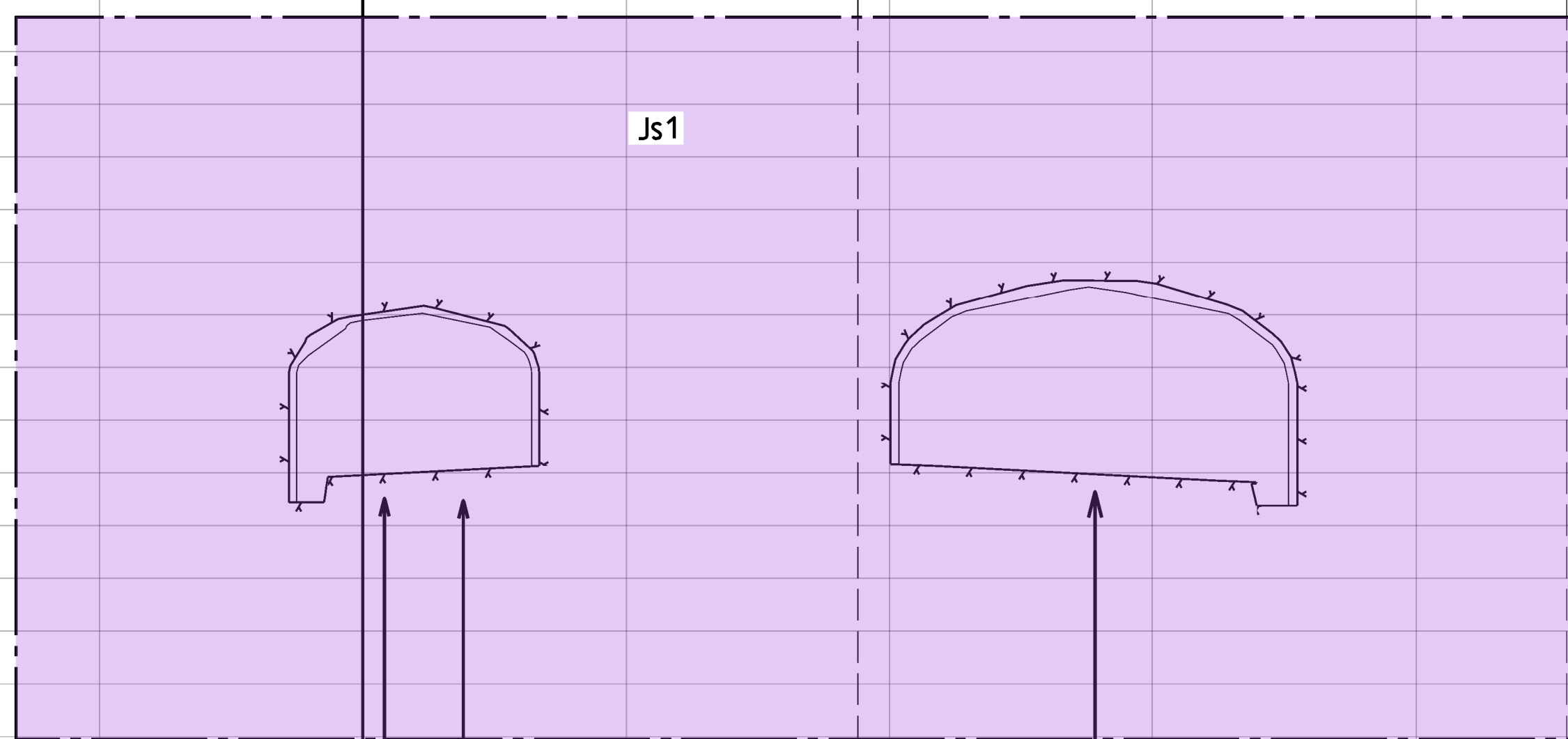
- Färdig markyta
- Tolkad befintlig markyta
- Tolkad befintlig bergyta
- Kvarters-/Traktgrans tillika fastighetsgrans
- Vägbanekant
- Tunnelkontur
- Byggnad med antagen grundläggning i form av grundmurar/plintar på berg eller platta på mark
- Byggnad med antagen grundläggning i form av betong eller stötpålar på berg



REDOVISAD TVÄRSEKTION I PLAN

GRANSKNINGSHANDLING
2019-09-06

Den här handling och informationen har utarbetats av WSP. Detta innebär att den inte ska betraktas som en garanti för att informationen är korrekt eller att den inte kommer att ändras utan vidare meddelande.

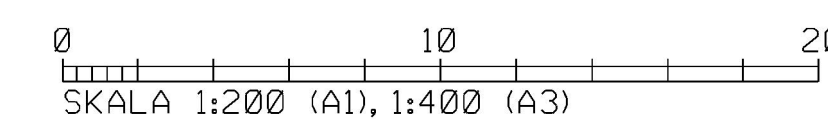


SÖRA FÖRBIFARTSSPÅRET

NORRA FÖRBIFARTSSPÅRET

UPPSTÄLLNINGSHALL UNDER MARK

9+444



www.wsp.com			
Uppdrag nr 10200462	Handläggare Mahamed Tohow	Rit/Konst Robert Lindberg	
Granskad Ola Kromnow	Godkänd	Rev	Ant
Ort Stockholm	Datum 2019-06-12	Revideringar enligt 5100-P51-12-00029	MTw 2020-05-04
Region Stockholm		Revideringar enligt 5100-P51-12-00012	MTw 2020-03-16
FUT Handläggare Jan Eklund	Informationssäkerhetsklass K1	Rev	Ant
FUT Granskad Johanna Twengström	FUT Godkänd Marie Fredell	Revidering avser	Sign
FUT Ort Stockholm	Datum xxx-xx-xx	JÄRNVÄGSPLAN	
		UTBYGGD DEPÅ I HÖGDALEN KARTOR MED PERMANENT MARKANSPRÅK Tvärsektion vid längdmätning 9+444 Permanent gränser för markanspråk Sektioner	
		Förvaltningsnummer 1300	Format A1 / A3
		Ritningsnummer M52-6303-11-A7000-20-9444	Skala 1200 / 1400
		Nästa bl	Rev
			B